

PR



5531

4...20 mA LCD-
instrument

Nr. 5531V105-DE

Ab Seriennr.:

121288001-108 & >121350001



SIGNALS THE BEST

Vertrieben durch:



Heinrich Kübler AG
Ruessenstrasse 4
CH-6340 Baar
Tel.: +41 (0)41 766 62 62
Fax: +41 (0)41 766 62 63
info@kubler.ch
www.kubler.ch

- DK** ▶ PR electronics A/S tilbyder et bredt program af analoge og digitale signalbehandlingsmoduler til industriel automation. Programmet består af Isolatorer, Displays, Ex-barrierer, Temperaturtransmittere, Universaltransmittere mfl. Vi har modulerne, du kan stole på i selv barske miljøer med elektrisk støj, vibrationer og temperaturudsving, og alle produkter opfylder de strengeste internationale standarder. Vores motto »Signals the Best« er indbegrebet af denne filosofi – og din garanti for kvalitet.
- UK** ▶ PR electronics A/S offers a wide range of analogue and digital signal conditioning devices for industrial automation. The product range includes Isolators, Displays, Ex Interfaces, Temperature Transmitters, and Universal Devices. You can trust our products in the most extreme environments with electrical noise, vibrations and temperature fluctuations, and all products comply with the most exacting international standards. »Signals the Best« is the epitome of our philosophy – and your guarantee for quality.
- FR** ▶ PR electronics A/S offre une large gamme de produits pour le traitement des signaux analogiques et numériques dans tous les domaines industriels. La gamme de produits s'étend des transmetteurs de température aux afficheurs, des isolateurs aux interfaces SI, jusqu'aux modules universels. Vous pouvez compter sur nos produits même dans les conditions d'utilisation sévères, p.ex. bruit électrique, vibrations et fluctuations de température. Tous nos produits sont conformes aux normes internationales les plus strictes. Notre devise »SIGNALS the BEST« c'est notre ligne de conduite - et pour vous l'assurance de la meilleure qualité.
- DE** ▶ PR electronics A/S verfügt über ein breites Produktprogramm an analogen und digitalen Signalverarbeitungsgeräte für die industrielle Automatisierung. Dieses Programm umfasst Displays, Temperaturtransmitter, Ex- und galvanische Signaltrenner, und Universalgeräte. Sie können unsere Geräte auch unter extremen Einsatzbedingungen wie elektrisches Rauschen, Erschütterungen und Temperaturschwingungen vertrauen, und alle Produkte von PR electronics werden in Übereinstimmung mit den strengsten internationalen Normen produziert. »Signals the Best« ist Ihre Garantie für Qualität!

4...20 mA LCD MESSGERÄT

PREVIEW TYP 5531

EG-Konformitätserklärung.....	4
Anwendungen	5
Technische Merkmale.....	5
Montage / Installation.....	6
Elektrische Daten	7
Richtlinien zur eigensicherer Anwendung	9
Feldgehäuse Typ 8501	10
Bestellangaben 5531.....	11
Blockdiagramm	11
Programmierung.....	12
Schleifendiagramm.....	12

EG-KONFORMITÄTSERKLÄRUNG

Als Hersteller bescheinigt

PR electronics A/S

Lerbakken 10

DK-8410 Rønde

hiermit für das folgende Produkt:

Typ: 5531

Name: 4...20 mA LCD Messgerät

die Konformität mit folgenden Richtlinien und Normen:

Die EMV Richtlinien 2004/108/EG und nachfolgende Änderungen

EN 61326-1 : 2006

Zur Spezifikation des zulässigen Erfüllungsgrades, siehe die Elektrische Daten des Moduls.

Die ATEX Richtlinien 94/9/EG und nachfolgende Änderungen

EN 60079-0 : 2009, EN 60079-11 : 2007,

EN 60079-26 : 2007

ATEX-Zertifikat: KEMA 05ATEX1044 X (5531A/B1)

ATEX-Zertifikat: KEMA 05ATEX1105 X (5531B/B2)

Zulassungsstelle

DEKRA Certification B.V. (0344)

Utrechtseweg 310, 6812 AR Arnhem

P.O. Box 5185, 6802 ED Arnhem

The Netherlands

Rønde, 19. November 2012



Kim Rasmussen
Unterschrift des Herstellers

4...20 mA LCD MESSGERÄT 5531

- *Schleifengespeistes 4-Stelliges 48 X 96 mm (1/8 DIN) LCD-Display*
- *Einfache Konfiguration über die vorderen Tasten*
- *LCD-Display mit Hintergrundbeleuchtung ist auch bei schlechten Lichtverhältnissen lesbar*
- *Einbau ist in sicheren und Ex-Bereichen möglich*
- *Erhältlich mit optionalem Feldgehäuse 8501*

Anwendungen

- Der 5531 ist eine schleifengespeiste Anzeige, welche direkt über die 4...20 mA Stromschleife versorgt wird. Das Display ist leicht zu skalieren, um den gewünschten Prozesswert anzuzeigen.
- Da der 5531 keine separate Versorgungsspannung braucht, lässt er sich perfekt in eine Messschleife einbauen.
- Der Typ 5531A ist für den Schalttafeleinbau in sicheren Bereichen, oder im Bereich der Ex-Zone 2 (Gas-Zone) geeignet.
- Die Ex-Version 5531B1 beinhaltet ein Feldgehäuse und ist für den Einsatz in den Ex-Zonen 2 (Gas) und 22 (Staub) geeignet.
- Die Ex-Version 5531B2 beinhaltet ebenfalls ein Feldgehäuse und kann in den Ex-Zonen 1,2,21 und 22 (Gas und Staub) verwendet werden.

Technische Merkmale

- Der komplette Messbereich reicht von 3,6 bis 23mA. Somit ist der 5531 komplett NAMUR NE43 konform.
- Das Display kann auf einen beliebigen Bereich von -9999 bis 9999 eingestellt werden. Eine invertierte Anzeige ist ebenfalls möglich.
- Die Intensität der Hintergrundbeleuchtung kann aus halbe oder volle Intensität eingestellt werden, für gute Lesbarkeit bei schlechten Lichtverhältnissen.
- Das Display benötigt nur 1,5 VDC, (75 Ω Schleifenwiderstand), wenn die Hintergrundbeleuchtung ausgeschaltet ist.

- Der Eingang ist HART® transparent.
- Die Fronttaster können durch DIP-Schalter Einstellung gesperrt werden, um das Gerät vor unbefugten Änderungen zu schützen.

Montage / Installation

- Die Schutzart ist IP65, wenn an der Stirnseite eine Gummidichtung eingesetzt wird.

Elektrische Daten

Umgebungsbedingungen:

Spezifikationsbereich	-20°C bis +60°C
Lagertemperatur.....	-20°C bis +85°C
Kalibrierungstemperatur.....	20...28°C
Relative Luftfeuchtigkeit.....	< 95% RF (nicht kond.)
Schutzart (Front).....	IP65

Mechanische Spezifikationen:

Abmessungen (HxBxT), 5531A, 5531B.....	48 x 96 x 120 mm
Einbauöffnungsmaße (HxB).....	44.5 x 91,5 mm
Gewicht, ca., 5531A, 5531B	200 g
Abmessungen (HxBxT), 5531B1, 5531B2....	92 x 112 x 143 mm
Verschraubungen und Leitungsquerschnitt	2x M16 x 1,5 / Ø 5...8 mm
Abmessungen, 8501 Rückenplatte	112 x 112 mm
Gewicht, ca., 5531B1, 5531B2	900 g
Leitungsquerschnitt, Anschlüssklemmen 1 - 4	0,13...2,08 mm ² / AWG 26...14 Litzendraht
Anzugsmoment d. Schraubklemmen.....	0,5 Nm

Allgemeine elektrische Spezifikationen:

Versorgung	Schleifenversorgung über Eingang
Signal- / Rauschverhältnis	> 60 dB
Ansprechzeit (0...90%, 100...10%)	< 1 s
Aktualisierungszeit.....	500 ms

Eingangs- und Ausgangsspezifikationen:

Eingangsbereich.....	4...20 mA
Messbereich	3,6...23 mA
Eingangs-Spannungsabfall, ohne Hintergrundbeleuchtung	< 1,5 V @ 20 mA
Eingangs-Spannungsabfall, volle Hintergrundbeleuchtung.....	< 10,5 V @ 20 mA
Schleifenfehler-Erkennung, 4...20 mA: Erkennung niedrig (InLo)	~ < 3 mA
Erkennung hoch (InHi)	~ > 24 mA
Displayanzeige	± 9999 (4 Ziffern)
Ziffernhöhe	16 mm

Genauigkeiten		
Eingang	Absolute Genauigkeit	Temperaturkoeffizient
4...20 mA	$\leq \pm 0,1\%$ d. Messsp.	$\leq \pm 0,01\%$ d. Messsp./°C

EMV Störspannungseinfluss	$< \pm 0,5\%$ d. Messsp.
---------------------------------	--------------------------

Zulassungen:

NI:

5531A:

KEMA 05ATEX1044 X.....	II 3 G Ex ic IIC T6 Gc (-20°C ≤ Ta ≤ +60°C)
IECEX DEK 12.0036X.....	Ex ic IIC T6 Gc (-20°C ≤ Ta ≤ +60°C)

5531B1:

KEMA 05ATEX1044 X.....	II 3 G Ex ic IIC T6 Gc (-20°C ≤ Ta ≤ +60°C) II 3 D Ex ic IIIC T85°C Dc (-5°C ≤ Ta ≤ +60°C)
IECEX DEK 12.0036X.....	Ex ic IIC T6 Gc (-20°C ≤ Ta ≤ +60°C) Ex ic IIIC T85°C Dc (-5°C ≤ Ta ≤ +60°C)

IS:

5531B:

KEMA 05ATEX1105X.....	II 2 G Ex ia IIC T6 Gb (-20°C ≤ Ta ≤ +60°C)
IECEX DEK 12.0036X.....	Ex ia IIC T6 Gb (-20°C ≤ Ta ≤ +60°C)

5531B2:

KEMA 05ATEX1105 X.....	II 2 G Ex ia IIC T6 Gb (-20°C ≤ Ta ≤ +60°C) II 2 D Ex ia IIIC T85°C Db (-5°C ≤ Ta ≤ +60°C)
IECEX DEK 12.0036X.....	Ex ia IIC T6 Gb (-20°C ≤ Ta ≤ +60°C) Ex ia IIIC T85°C Db (-5°C ≤ Ta ≤ +60°C)

Ex-Daten:

U_i : 45 VDC
I_i : 120 mA
P_i : 0,9 W
C_j : 0 nF
L_j : 0 mH

Zulassungen:

EMV 2004/108/EG..... EN 61326-1
GOST R

Ex:

ATEX 94/9/EC, 5531A und 5531B1..... KEMA 05ATEX1044 X
ATEX 94/9/EC, 5531B und 5531B2 KEMA 05ATEX1105 X
IECEX..... Angefordert
GOST Ex (5531B)

Richtlinien zur eigensicherer Anwendung

Für Installation in explosionsgefährdeten Staub-Luft Bereichen, müssen das LCD Messgerät so montiert werden, dass wenig Risiko mechanischen Schäden besteht. Das Gerät darf nur in Umgebungen benötigt werden, wo die UV-Beleuchtung die nichtmetallischen Bestandteile nicht beeinflussen kann.

Elektrostatische Aufladung der Kunststoff-Display und dem Etikett muss vermieden werden.

Die ersten beiden Ziffern der Seriennummer zeigen das Herstellungsjahr.

Feldgehäuse Typ 8501

Das 8501 erfüllt den Industriestandard zum Schutz von Prozessanlagen in Nassbereichen bis IP65. Wenn das 8501 vormontiert mit Display geliefert wird, ist die Einheit zugelassen zur Installation im explosionsgefährdeten Bereich für Gas, als auch in explosiver Staub Atmosphäre. Die technischen Spezifikationen des Feldgehäuses sind in dem Datenblatt 8501 zu finden.

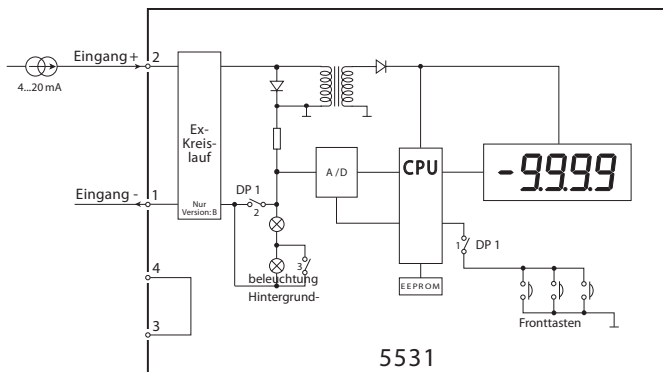
Bestellangaben 5531

Typ	Bereichsklassifizierung der Eingangssignale	Feldgehäuse
5531A	4-20 mA aus dem sicheren Bereich und Zone 2	Nein
5531B1	4-20 mA aus dem sicheren Bereich, Zone 2 und 22	Ja
5531B	4-20 mA aus Zone 2	Nein
5531B2	4-20 mA aus Zone 0 und Zone 20	Ja

Zubehör

Typ	Spezifikation
8335	Spritzwassergeschützte Abdeckung
8501	Feldgehäuse für 5531A

Blockdiagramm

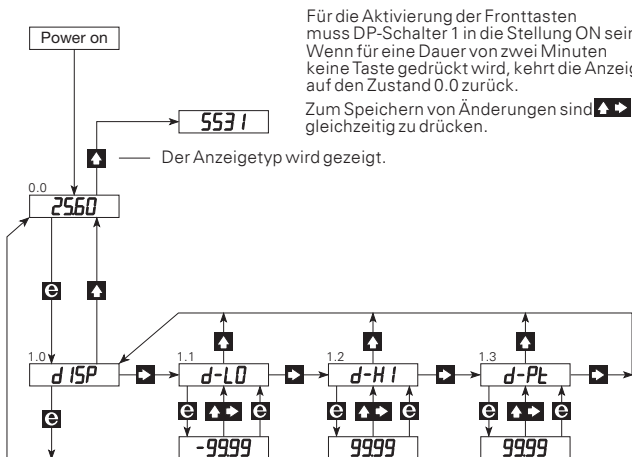


Programmierung

DP 1 Fronttasten	Schalter EIN	Schalter AUS
Tasten sind gesperrt	-	1
Tasten sind NICHT gesperrt	1	-

DP 1 Hintergrundbeleuchtung	Schalter EIN	Schalter AUS
Ohne Hintergrundbeleucht.	2	-
Halbe Hintergrundbeleucht.	3	2
Volle Hintergrundbeleucht.	-	2, 3

Schleifendiagramm





Displays Programmable displays with a wide selection of inputs and outputs for display of temperature, volume and weight, etc. Feature linearisation, scaling, and difference measurement functions for programming via PReset software.



Ex interfaces Interfaces for analogue and digital signals as well as HART® signals between sensors / I/P converters / frequency signals and control systems in Ex zone 0, 1 & 2 and for some devices in zone 20, 21 & 22.



Isolation Galvanic isolators for analogue and digital signals as well as HART® signals. A wide product range with both loop-powered and universal isolators featuring linearisation, inversion, and scaling of output signals.



Temperature A wide selection of transmitters for DIN form B mounting and DIN rail devices with analogue and digital bus communication ranging from application-specific to universal transmitters.



Universal PC or front programmable devices with universal options for input, output and supply. This range offers a number of advanced features such as process calibration, linearisation and auto-diagnosis.



  www.preelectronics.fr
 sales@preelectronics.fr

  www.preelectronics.de
 sales@preelectronics.de

  www.preelectronics.es
 sales@preelectronics.es

  www.preelectronics.it
 sales@preelectronics.it

  www.preelectronics.se
 sales@preelectronics.se

  www.preelectronics.co.uk
 sales@preelectronics.co.uk

  www.preelectronics.com
 sales@preelectronics.com

  www.preelectronics.cn
 sales@preelectronics.cn

Head office

Denmark
PR electronics A/S
Lerbakken 10
DK-8410 Rønne

www.preelectronics.com
sales@preelectronics.dk
tel. +45 86 37 26 77
fax +45 86 37 30 85



QUALITY SYSTEM AND ENVIRONMENTAL MANAGEMENT SYSTEM
DS/EN ISO 9001
DS/EN ISO 14001

