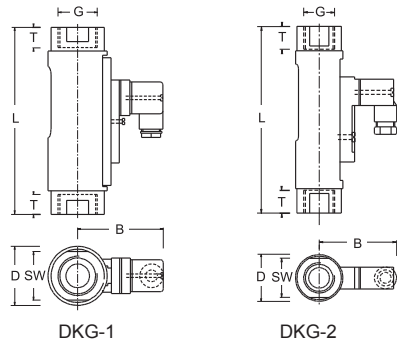


9 Spezifikationen

Betriebsdaten	DKG-1		DKG-2	
Betriebsdruck:	PN 10 bar		PN 10 bar	
Druckverlust:	0,02 - 0,4 bar		0,02 - 0,3 bar	
Temperatur max.	120°C (optional 160°C)			
Messgenauigkeit:	±10% vom Endwert			
Viskositätsbereich:	30 - 600 cSt			
Elektrische Daten:	Schließer	Wechsler	Schließer	Wechsler
IP65 (Gerätestecker DIN43650 Form A oder C)	max. 250V • 3A • 100 VA	max. 250V • 1,5A • 50VA (1)	max. 230V • 1A • 60VA	max. 250V • 1,5A • 50VA (1)
IP67 (1m angegossenes Kabel)	Nicht lieferbar		max. 125V • 3A • 60VA	max. 125V • 1,5A • 50VA
M 12x1 Steckverbinder Temperatur max. 85°C	Nicht lieferbar		Nicht lieferbar	
⊕ Atex II 2G EEx m II T6 max. 80°C (2m angegossenes Kabel IP67)	max. 250V • 2A • 60VA	max. 250V • 1A • 30VA	Nicht lieferbar	
EEx m II T6 max. 80°C	max. 250V • 2A • 60VA	max. 250V • 1A • 30VA	Nicht lieferbar	
Ausgangssignal:	Der Schaltkontakt schaltet ab, wenn der eingestellte Durchfluss unterschritten wird			
Spannungsversorgung:	Nicht erforderlich			
Kabeldurchmesser für IP65:	6 - 8 mm		4 - 6,5 mm	
Verschmutzungsgrad:	2 (EN 61058-1)			
Andere Steckertypen oder Kabellängen auf Anfrage				
Werkstoffe	Messing		Edelstahl	
Medienberührende Teile:	Messing		1.4571	
Feder (medienberührend)	1.4571			
Schauglas (medienberührend)	Duran 50			
Magnete (medienberührend)	Keramik			
Gehäuse (nicht medienberührend)	Aluminium eloxiert			
Dichtungen	Viton (andere auf Anfrage)		Viton (andere auf Anfrage)	

(1) Mindestlast 3VA



	SW	D	B	G	DN	T	L
DKG-2	27	32	53	1/2"	15	14	114
DKG-1	41	50	77	3/4" 1"	20 25	17	139 158

Abmessungen in mm

Inhalt

1 Vorwort ..... 1  
 2 Sicherheitshinweise ..... 1  
 3 Funktionsbeschreibung ..... 1  
 4 Montage ..... 1  
 5 Elektrischer Anschluss ..... 2  
 6 Einstellung des Schaltpunkts ..... 3  
 7 Wartung und Pflege ..... 3  
 8 Fehlersuche ..... 3  
 9 Spezifikationen ..... 4

1 Vorwort

Die Strömungswächter der Serie DKG zeichnen sich durch zuverlässige Funktion und einfache Bedienung aus. Um die Vorteile dieses Geräts in vollem Umfang nutzen zu können, bitten wir folgendes zu beachten:

**Jede Person, die mit der Inbetriebnahme oder Bedienung dieses Geräts beauftragt ist, muss die Betriebsanleitung und insbesondere die Sicherheitshinweise gelesen und verstanden haben!**

2 Sicherheitshinweise

2.1 Allgemeine Hinweise

Zur Gewährleistung eines sicheren Betriebs darf das Gerät nur nach den Angaben in der Betriebsanleitung betrieben werden. Bei der Verwendung sind zusätzlich die für den jeweiligen Anwendungsfall erforderlichen Rechts- und Sicherheitsvorschriften zu beachten. Sinngemäß gilt dies auch bei der Verwendung von Zubehör.

2.2 Bestimmungsgemäße Verwendung

Die Geräte der Serie DKG dienen zur Überwachung von kontinuierlichen Durchflüssen von viskosen Flüssigkeiten. Jeder darüber hinausgehende Gebrauch gilt als nicht bestimmungsgemäß. Sofern nicht anders angegeben, beziehen sich die Skalen der Geräte auf Mineralöl. Insbesondere Einsatzfälle, in denen stoßartige Belastungen auftreten (z.B. getakteter Betrieb), sollten vorher mit unserem technischen Personal besprochen und überprüft werden. Die Geräte der Serie DKG dürfen nicht als alleiniges Mittel zur Abwendung gefährlicher Zustände an Maschinen und Anlagen eingesetzt werden. Maschinen und Anlagen müssen so konstruiert werden, dass fehlerhafte Zustände nicht zu einer für das Bedienpersonal gefährlichen Situation führen können.

2.3 Qualifiziertes Personal

Die Geräte der Serie DKG dürfen nur von qualifiziertem Personal, das in der Lage ist, die Geräte fachgerecht einzusetzen, installiert werden. Qualifiziertes Personal sind Personen, die mit der Aufstellung, Montage, Inbetriebnahme und Betrieb dieser Geräte vertraut sind und die über eine ihrer Tätigkeit entsprechende Qualifikation verfügen.

3 Funktionsbeschreibung

Die Geräte der Serie DKG arbeiten nach dem Prinzip des Schwebekörper-Durchflussmessers. Durch die

Strömung des Mediums wird ein Schwebekörper bewegt, dessen integrierte Magneten ein Magnetfeld erzeugen. Die Position des Schwebekörpers wird durch den Schaltkontakt ermittelt. Der Schwebekörper wird durch eine Feder in die Ausgangslage zurückgestellt, dadurch ist die Einbaulage beliebig. Die Geräte sind kalibriert für den Einbau bei Durchfluss von unten nach oben. Da das Gewicht des Schwebekörpers das Messergebnis beeinflusst, kommt es bei anderen Einbaulagen zu Abweichungen. Die Geräte sind viskositätskompensiert für einen Viskositätsbereich von 30 bis 600 cSt, d.h. innerhalb dieses Bereichs bleiben die durch Viskositätsänderung auftretenden Abweichungen innerhalb der angegebenen Messtoleranz.

4 Montage

4.1 Prozessanschluss

Achtung! Die folgenden Forderungen müssen unbedingt eingehalten werden, sonst wird der Strömungswächter oder die Anlage beschädigt:

- Bauseitig muss ein zum Gerät passender Prozessanschluss vorhanden sein
- Anschlussgröße überprüfen
- Einschraubtiefe überprüfen
- Geeignete Dichtmittel verwenden (flüssige Dichtmittel beschädigen den Strömungswächter, wenn sie hineinlaufen)
- Fachgerecht abdichten

4.2 Umgebungsbedingungen

- Der Strömungswächter darf nicht als tragendes Teil in Rohrkonstruktionen verwendet werden.
- Das Medium darf keine festen Körper mit sich führen. Magnetische Partikel reichern sich am magnetischen Schwebekörper an und beeinträchtigen die Funktion.
- Korrosions- und Frostschutzmittel vor dem Einsatz auf Verträglichkeit prüfen.

Warnung! Die folgenden Forderungen müssen eingehalten werden, sonst wird die Funktion des Strömungswächters beeinträchtigt oder Messergebnisse werden verfälscht:

- Externe Magnetfelder beeinflussen den Schaltkontakt. Zu Magnetfeldern (z.B. Elektromotoren) ausreichend Abstand einhalten.
- Rohre, Prozessanschlüsse oder Halterungen aus ferromagnetischem Material beeinflussen das Magnetfeld des Strömungswächters. Zu solchen Materialien (z.B. Stahl) einen Abstand von 100 mm einhalten.
- Querschnittänderungen, Abzweigungen oder Bögen in den Rohrleitungen beeinflussen die Messgenauigkeit. Vor dem Gerät eine Beruhigungsstrecke von 10 x DN, hinter dem Gerät 5 x DN vorsehen. Niemals direkt vor dem Gerät den Rohrdurchmesser reduzieren!
- Bei flüssigen Medien durch geeignete Maßnahmen die Entlüftung des Geräts sicherstellen.

**5 Elektrischer Anschluss**

Die in den Geräten eingesetzten Schaltkontakte sind potentialfrei und benötigen keine Speisung.

**Achtung!** Schaltkontakt und Gerät sind aufeinander abgestimmt. Nach dem Austausch eines Schaltkontaktes muß dieser neu justiert werden. Fordern Sie bitte die entsprechende Montageanleitung an.

Zustand des Kontakts bei Gerät ohne Durchfluss:  
**Anschlussbild: Schließer**

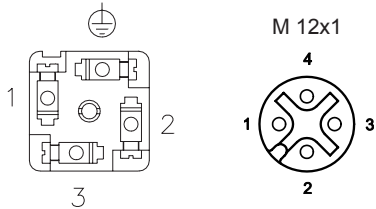


**Anschlussbild: Wechsler**



**5.1 Standard-Schaltkontakt**

Anschlussbild der mitgelieferten Steckerdose (DIN 43650 Form A oder C). Der Erde-Anschluss ist nicht genutzt.



**Wichtiger Hinweis:**

Die Schutzart IP65 bei Verwendung der Steckerdose DIN43650 ist nur in Verbindung mit geeigneten Kabeldurchmessern gewährleistet. Informationen hierzu finden Sie auf Seite 4.

**5.2 Schaltkontakt mit Kabel**

Die Adern des Anschlusskabels sind entsprechend dem obigen Anschlussbild nummeriert.

**5.3 Sonderbauformen**

Auf Wunsch werden Schaltkontakte in Sonderbauformen (Stecker, vorkonfektioniertes Kabel) geliefert.

**5.4 EEx-geprüfte Schaltkontakte**

**Achtung!** Für den Anschluss EEx-geprüfter Schalteinheiten gelten spezielle Vorschriften, die unbedingt eingehalten werden müssen! Beachten Sie die Hinweise in der gesonderten Betriebsanleitung für EEx-geprüfte Schaltkontakte!

**5.5 Kontaktschutzmaßnahmen**

**Achtung!** Die folgenden Forderungen müssen unbedingt eingehalten werden, sonst wird der Schaltkontakt zerstört!

Die in den Schaltkontakten verwendeten Reed-Kontakte sind konstruktionsbedingt sehr empfindlich gegen Überlast. Keiner der Werte Spannung, Strom oder Leistung darf überschritten werden (auch nicht kurzzeitig).

Eine Gefahr der Überlastung besteht durch:

- induktive Lasten
- kapazitive Lasten
- ohmschen Lasten

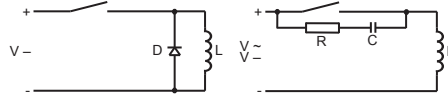
**Induktive Belastung**

Diese Belastungsform wird verursacht z.B. durch:

- Schütze, Relais
- Magnetventile
- Elektromotoren

**Gefahr:** Spannungsspitzen beim Ausschalten (Bis zum 10-fachen der Nennspannung)

**Schutzmaßnahmen: (Beispiele)**



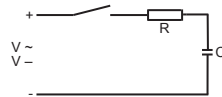
**Kapazitive Belastung**

Diese Belastungsform wird verursacht z.B. durch:

- Lange Anschlussleitungen
- Kapazitive Verbraucher

**Gefahr:** Hohe Stromspitzen beim Einschalten des Schaltkontakts (Überschreitung des Nennstroms)

**Schutzmaßnahme: (Beispiel)**



Begrenzen des Stroms durch einen Widerstand

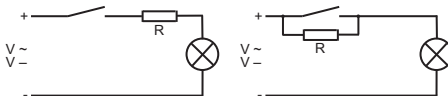
**Ohmsche Belastung**

Diese Belastungsform wird verursacht z.B. durch:

- Glühlampen
- anlaufende Motoren

**Gefahr:** Hohe Stromspitzen beim Einschalten des Schaltkontakts, da die Glühwendel bei niedrigen Temperaturen einen geringeren Widerstand hat.

**Schutzmaßnahmen: (Beispiele)**



Begrenzen des Stroms durch einen Widerstand oder Beheizen des Glühwendels

**Anschluß an SPS**

Für den Anschluß an hochohmige Verbraucher (z.B. SPS) ist eine Schutzbeschaltung nicht notwendig.

**6 Einstellung des Schaltpunkts**

- Die Feststellschraube des Schaltkontakts lösen und den Schaltkontakt bis zum Anschlag gegen die Durchflussrichtung verschieben. Der Schaltkontakt sollte nun geschlossen sein.
- Den gewünschten Durchfluss vorgeben. Ist der Strömungswächter nicht eingebaut, mit einem nichtmagnetischen Stab (z.B. Bleistift) den Schwebekörper mit dem gewünschten Durchfluss auf der Skala zur Deckung bringen (Oberkante des Schwebekörpers = Ablesekante)
- Den Schaltkontakt in Durchflussrichtung verschieben, bis der Kontakt öffnet.
- Die Feststellschraube des Schaltkontakts wieder anziehen.

Hinweise:

- Der eingestellte Schaltpunkt entspricht dem Abschaltpunkt des Schaltkontakts bei fallendem Durchfluss.
- Der aktuelle Zustand des Schaltkontakts kann z.B. mit einem Durchgangsprüfer festgestellt werden
- Die Zustände des Schaltkontakts beziehen sich auf den Schließer (N.O.).

**7 Wartung und Pflege**

Aufgrund der geringen Anzahl beweglicher Teile sind die Geräte sehr wartungsarm.

Eine regelmäßige Funktionskontrolle und Wartung erhöht allerdings nicht nur die Lebensdauer und Funktionssicherheit des Geräts, sondern der ganzen Anlage.

Die Wartungsintervalle sind abhängig von

- der Verschmutzung des Mediums
- Umgebungsbedingungen (z.B. Vibrationen )

Bei der Wartung müssen mindestens folgende Punkte geprüft werden:

- Funktion des Schaltkontakts
- Dichtigkeit des Geräts
- Gängigkeit des Schwebekörpers

Es obliegt dem Betreiber, abhängig vom Anwendungsfall, geeignete Wartungsintervalle festzulegen.

Hinweise:

- Die Gängigkeit des Schwebekörpers und die Funktion des Schaltkontakts kann überprüft werden, indem der Durchfluss verändert und der Schaltzustand des Schaltkontakts überwacht wird.

- Zur Reinigung genügt in den meisten Fällen ein Durchspülen mit sauberem Medium. In hartnäckigen Fällen (z.B. Kalkablagerungen) kann mit handelsüblichen Reinigern, sofern diese die Werkstoffe des Geräts nicht angreifen, gereinigt werden.

**8 Hinweise zur Fehlersuche**

Der Schaltkontakt schaltet nicht:

- Der Schaltkontakt ist ständig im Ruhezustand

- 1. Kein Durchfluss**
  - Überprüfen, ob tatsächlich Medium fließt
- 2. Durchfluss zu gering oder Schaltkontakt zu hoch eingestellt**
  - Den Schaltkontakt auf geringeren Durchfluss einstellen
  - Ein Gerät mit anderem Messbereich verwenden
- 3. Falsch reduziert (zu kleiner Leitungsquerschnitt)**
  - Gemäß Abschnitt 4 reduzieren
- 4. Schwebekörper klemmt (Verschmutzung)**
  - Das Gerät reinigen und den Schwebekörper gangbar machen
- 5. Schaltkontakt defekt**
  - Die Ursache des Defekts beseitigen (Kurzschluss, Überlastung)
  - Den Schaltkontakt austauschen, s. Punkt 5

- Der Schaltkontakt ist ständig geschaltet

- 1. Durchfluss zu hoch oder Schaltkontakt zu niedrig eingestellt**
  - Den Durchfluss reduzieren
  - Den Schaltkontakt auf einen höheren Durchfluss einstellen
- 2. Schwebekörper klemmt (Verschmutzung)**
  - Das Gerät reinigen und den Schwebekörper gangbar machen
- 3. Schaltkontakt defekt**
  - Die Ursache des Defekts beseitigen (Kurzschluss, Überlastung)
  - Den Schaltkontakt austauschen, s. Punkt 5

- Der Schaltpunkt stimmt nicht mit dem tatsächlichen Durchfluss überein

- 1. Keine medienspezifische Skala**
  - Eine Umrechnungstabelle oder eine medienspezifische Skala anfordern
- 2. Falsch reduziert**
  - Gemäß Abschnitt 4 reduzieren
- 3. Gerät verschmutzt**
  - Das Gerät reinigen
- 4. Gerät defekt**
  - Das Gerät zur Reparatur/Kalibrierung einsenden